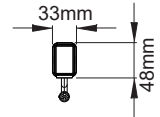
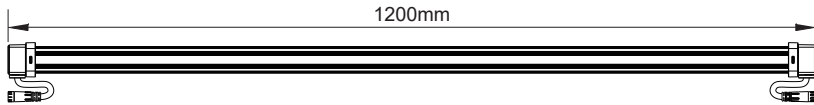
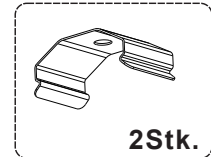
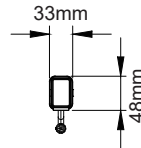
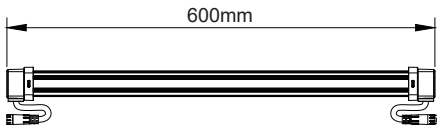




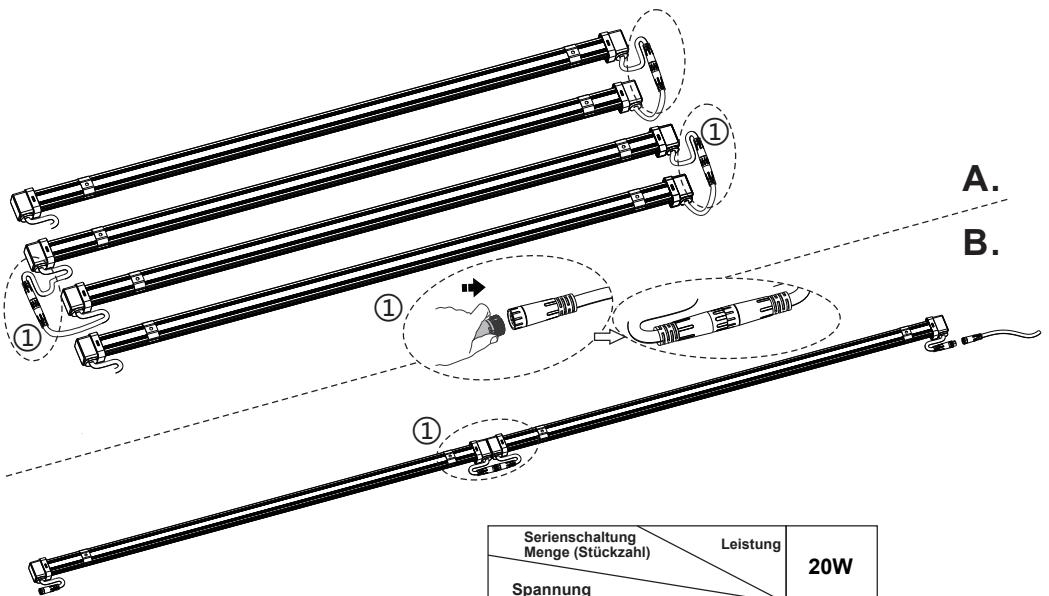
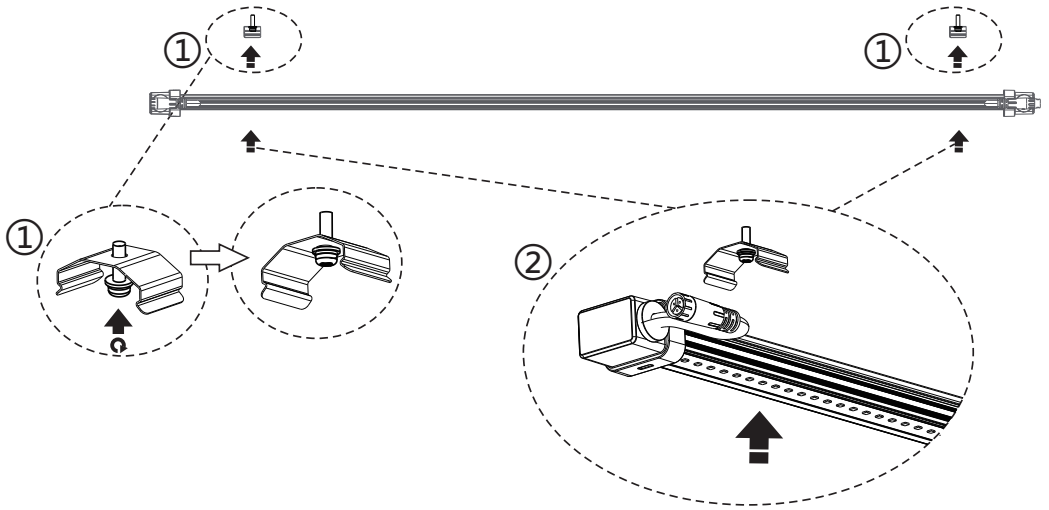
Abmessungen in mm



Produktspezifikationen

Grösse(L x B x H)	600x48x33mm	1200x48x33mm
Gewicht	1000g	1500g
Eingangsspannung	0.09A / 230V	
Eingangsleistung	20W	
Arbeitstemperatur	0C° bis 40C°	
Lagerungstemperatur	-20C° bis 65C°	
IP Klasse	IP65	
Serienschaltung	bis 60Stk. bei 230V	
Material	Aluminiumschiene mit Schutzlack, 97% Durchlässigkeit	
Zertifizierung	CE, ETL, LVD, EMC, RoHS	
LED - Marke	Samsung	
Effizienz	2.3 umol/W	
Spektrum	3500k + 6500k	
Abstrahlwinkel	120°	

Montageanleitung



Serienschaltung Menge (Stückzahl)	Leistung	20W
Spannung		≤60
230V		